

**Betriebsanleitung**

**Dosierer mit Heizvorrichtung**  
**HSF-20/40-55-V02 / Liquor Heater**



Hersteller:

MPS Innovation GmbH  
Feldweg 13  
6972 Fußach  
Austria  
FN 452372 d  
[www.mps-innovation.at](http://www.mps-innovation.at)

# 1 Inhaltsverzeichnis

1	Inhaltsverzeichnis .....	2
2	Identifikation der Maschine .....	3
3	Benutzerhinweise .....	3
3.1	Zweck des Dokumentes .....	3
3.2	Darstellung von Sicherheitshinweisen .....	3
4	Grundlegende Hinweise- Sicherheitshinweise .....	4
4.1	Bestimmungsgemäße Verwendung .....	4
4.2	Vorhersehbare Fehlanwendung .....	4
4.3	Haftungsausschlüsse .....	4
4.3.1	Garantiebedingungen .....	4
4.3.2	Garantierausschluss .....	4
4.4	Umbauten oder Veränderungen .....	4
4.5	Ersatz- und Verschleißteile sowie Hilfsstoffe .....	5
4.6	Verpflichtung des Betreibers .....	5
4.7	Restrisiken .....	5
4.8	Gefährdung durch fehlerhafte Aufstellung der Dosierer mit Heizvorrichtung .....	5
4.9	Gefährdung durch beschädigte Netzanschlussleitung .....	5
4.10	Einflüsse auf die Lebensdauer .....	5
5	Beschreibung der Dosierer mit Heizvorrichtung .....	6
5.1	Optionales Zubehör .....	7
6	Montage und Installation .....	8
6.1	Befestigung mittels Halteklammer .....	8
6.2	Befestigung mittels Geräteständer .....	8
7	Bedienung .....	8
7.1	Bei der Erstinbetriebnahme .....	8
7.2	Bedienung und Betrieb .....	8
7.3	Tausch der Dosierungsvolumenteile .....	9
7.4	Demontage und Transport .....	9
8	Instandhaltung und Wartung .....	10
8.1	Reinigung .....	10
8.2	Vernichtung / Recycling .....	11
9	Technische Daten .....	11
10	Herstellereklärung .....	12

## 2 Identifikation der Maschine

Fabrikat:	Dosierer mit Heizvorrichtung
Optional:	mit Ständer und Behälter
Funktion:	Dosieren und Erwärmen von alkoholischen Getränken
Artikelnummer:	HSF-20/40-55-V02
Handelsbezeichnung:	entspricht Produktgruppe, siehe oben

## 3 Benutzerhinweise

### 3.1 Zweck des Dokumentes

Die hier vorliegende Betriebsanleitung

- beschreibt die Arbeitsweise, die Bedienung und die Wartung der Geräte
- gibt wichtige Hinweise für einen sicherheitsgerechten und effizienten Umgang mit den Geräten

### 3.2 Darstellung von Sicherheitshinweisen

Sicherheitshinweise sind durch ein Piktogramm und ein Signalwort gekennzeichnet. Das Signalwort beschreibt die Schwere des drohenden Risikos.



#### **GEFAHR**

**Unmittelbar** drohendes Risiko für das Leben und die Gesundheit von Personen (schwere Verletzungen oder Tod). Folgen Sie unbedingt diesen Hinweisen und Vorgehensweisen!



#### **VORSICHT**

**Möglicherweise** gefährliche Situation (leichte Verletzungen oder Sachschäden). Folgen Sie unbedingt diesen Hinweisen und Vorgehensweisen!



#### **VORSICHT**

**Verbrennungsgefahr** durch heiße Oberflächen



#### **VORSICHT**

**gefährlicher Stromschlag**



#### **INFORMATION**

Anwendungstipps und besonders nützliche Information



#### **ANWEISUNG**

Verpflichtung zu einem besonderen Verhalten oder einer Tätigkeit für den sicherheitsgerechten Umgang mit der Maschine.

## 4 Grundlegende Hinweise- Sicherheitshinweise

### 4.1 Bestimmungsgemäße Verwendung



Der Dosierer mit Heizvorrichtung wird verwendet, um Liköre und Spirituosen zu dosieren und auf die geeignete Verzehrtemperatur zu erwärmen.

Zur bestimmungsgemäßen Verwendung gehören auch:

- das Beachten aller Hinweise dieser Betriebsanleitung
- das Einhalten der Inspektions- und Wartungsarbeiten
- das ausschließliche Verwenden von Originalteilen.
- Das Gerät ist für den Einsatz bei Umgebungstemperaturen zwischen +3°C und 35°C bestimmt.
- Das Gerät ist nicht gegen das Eindringen von Wasser geschützt
- Das Gerät erfüllt keinen IPxx Standard und darf ausschließlich im überdachten Bereich verwendet werden.
- Das Gerät darf nicht unbeobachtet betrieben werden.
- Das Gerät ist nur für die freigegebenen Produkte in den Originalbehältnissen bestimmt.

### 4.2 Vorhersehbare Fehlanwendung



Eine andere als die unter der „bestimmungsgemäßen Verwendung“ festgelegte oder über diese hinausgehende Benutzung gilt als nicht bestimmungsgemäß! Bei nicht bestimmungsgemäßer Verwendung können Risiken auftreten. Für Schäden aus nicht bestimmungsgemäßer Verwendung trägt der Betreiber die alleinige Verantwortung. Der Hersteller übernimmt keinerlei Haftung.

## 4.3 Haftungsausschlüsse

### 4.3.1 Garantiebedingungen



Der Tausch- bzw. Reparaturanspruch besteht ausschließlich, wenn der Kunde das Gerät sachgemäß entsprechend den Angaben in der Bedienungsanleitung behandelt und genutzt hat. Laufzeit: Gesetzliche Gewährleistungspflicht beträgt 12 Monate bei Privatpersonen und 6 Monate bei Firmenkunden.

Abwicklung: Um den Garantieanspruch wahrzunehmen, muss der Kunde eine Rechnung oder anderen Kaufbeleg mit ersichtlichem Kaufdatum als Nachweis vorlegen können. Der Kunde schickt das Gerät sicher verpackt auf eigene Kosten an die Adresse „MPS Innovation GmbH, Feldweg 13, A-6972 Fußach“ und legt eine Beschreibung des bestehenden Fehlers bei.

### 4.3.2 Garantieausschluss

- Wenn das Gerät unbefugt geöffnet wurde (Siegel).
- Schäden verursacht durch den Einfluss höherer Gewalt oder durch Umwelteinflüsse (Unwetter, Blitz, Überspannungen, .....).
- Bei Schäden durch unsachgemäße Verwendung, Reinigung, Reparatur oder Lagerung.
- Bei mechanischen Schäden, die auf Herunterfallen, mechanische Beschädigung oder sonstige Fehlanwendungen durch den Nutzer zurückzuführen sind.

### 4.4 Umbauten oder Veränderungen



Bei eigenmächtigen Umbauten und Veränderungen der Dosierer mit Heizvorrichtung erlischt jegliche Haftung und Gewährleistung durch den Hersteller!

Nehmen Sie deshalb keine Änderungen oder Ergänzungen an Geräten ohne Rücksprache und schriftliche Zustimmung des Herstellers vor.

#### 4.5 Ersatz- und Verschleißteile sowie Hilfsstoffe



Der Einsatz von Ersatz- und Verschleißteilen von Drittherstellern kann zu Risiken führen. Verwenden Sie nur Originalteile oder vom Hersteller freigegebene Teile. Für Schäden aus der Verwendung von nicht vom Hersteller freigegebenen Ersatz- und Verschleißteilen oder Hilfsstoffen übernimmt der Hersteller keine Haftung.

#### 4.6 Verpflichtung des Betreibers



Der Betreiber verpflichtet sich, nur Personen an dem Dosierer mit Heizvorrichtung arbeiten zu lassen, die

- mit den grundlegenden Vorschriften über Arbeitssicherheit und Unfallverhütung vertraut sind.
- in die Arbeiten an den Geräten eingewiesen sind und diese Betriebsanleitung gelesen und verstanden haben.

Die Anforderungen der EG-Richtlinie zur Benutzung von Arbeitsmitteln 2007/30/EG sind einzuhalten.

#### 4.7 Restrisiken



Das Auftreten mechanischer, Restenergien an den Geräten kann durch vorgespannte Federn entstehen.



Auch nach dem Abschalten ist noch Restwärme vorhanden.

#### 4.8 Gefährdung durch fehlerhafte Aufstellung der Geräte



Durch nicht vorschriftsmäßiges Aufstellen könnte es zum Herunterfallen oder Umkippen des Gerätes kommen.

#### 4.9 Gefährdung durch beschädigte Netzanschlussleitung



Das Gerät darf nicht mit beschädigter Netzanschlussleitung betrieben werden. Stromschlaggefahr! Vor Inbetriebnahme prüfen.

Der Austausch der Netzanschlussleitung darf nur vom Hersteller oder autorisierten Service Partnern durchgeführt werden.

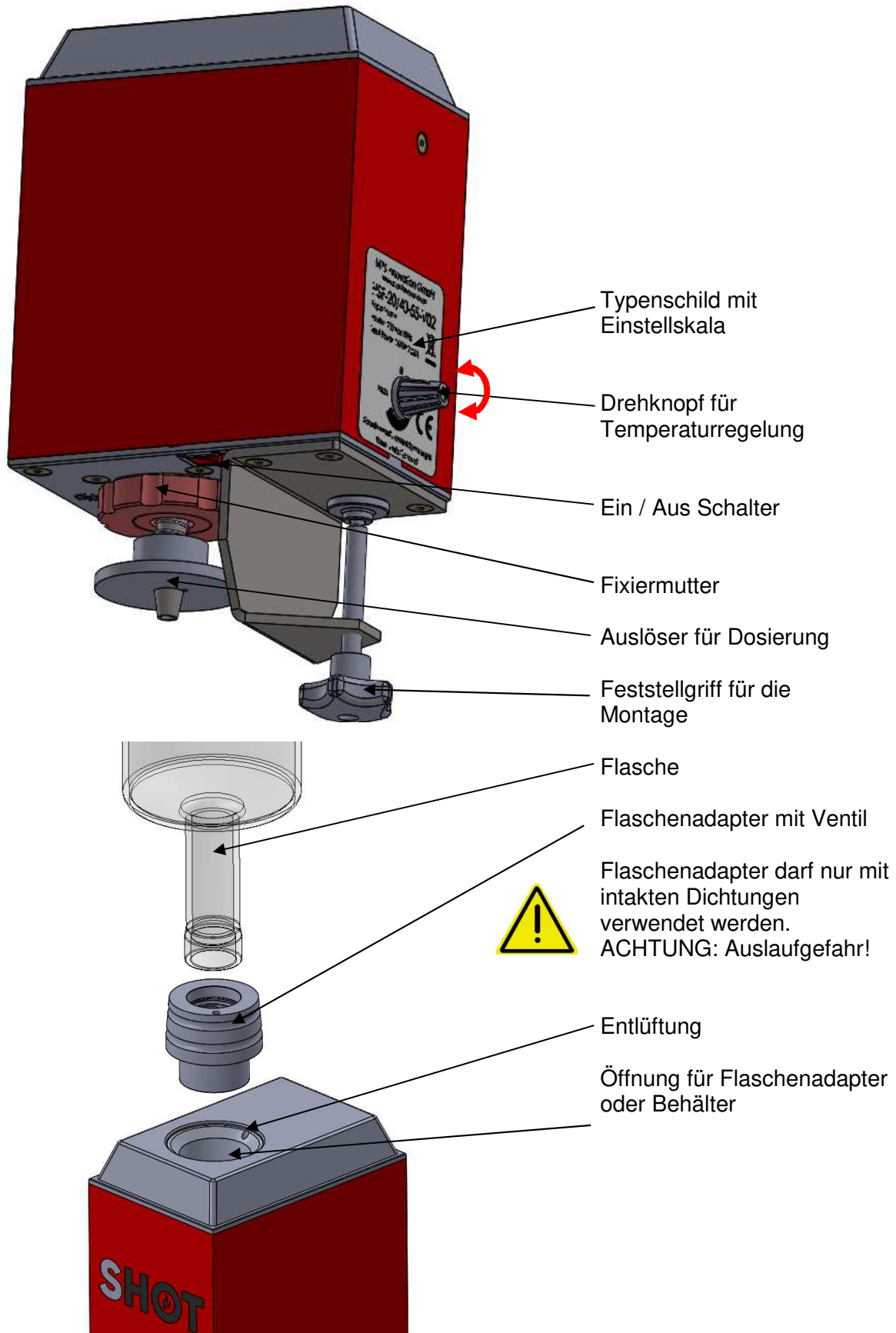
#### 4.10 Einflüsse auf die Lebensdauer

Negative Einflüsse können sein:

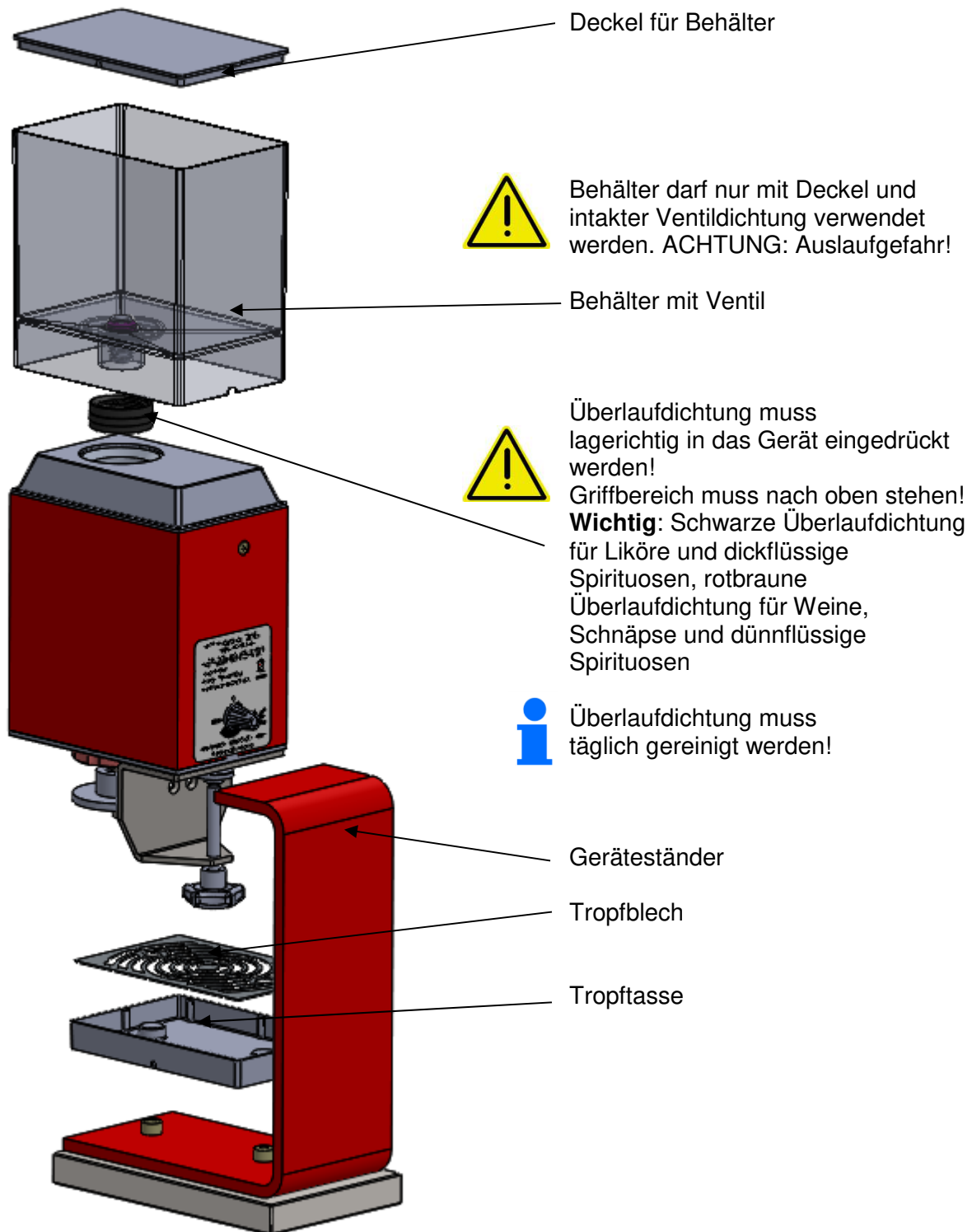
- Unsachgemäße Reinigung.
- Äußere mechanische Beschädigung von Funktionsbauteilen.
- undefinierte oder Überschreitung der angegebenen Umgebungsbedingungen.
- Starke Verunreinigung (z.B. Staub).
- Aggressive Umgebung, z.B. Chemische Dämpfe

## 5 Beschreibung des Dosierers mit Heizvorrichtung

Der Dosierer mit Heizvorrichtung dient zum Dosieren und Erwärmen von alkoholischen Getränken



## 5.1 Optionales Zubehör



## 6 Montage und Installation



Der Dosierer mit Heizvorrichtung muss entsprechend der Arbeitshöhe des Bedieners festmontiert werden. Das Gerät muss fest mit dem Bedienplatz oder Fußgestell verschraubt sein, so dass beim Hantieren mit menschlicher Kraft keine Gefährdung ausgeht.

### 6.1 Befestigung mittels Halteklammer

- Befestigen Sie das Gerät mit der mitgelieferten Halteklammer an einem fix montierten Regal oder an der Bar.
- Überprüfen Sie nach Festziehen der Befestigungsschrauben den sicheren Halt.



ACHTUNG: Ungenügende Befestigung kann Verletzungen durch das herabfallende Gerät hervorrufen!

ACHTUNG: Das Gerät darf nicht schief oder an beweglichen oder vibrierenden Gegenständen befestigt werden! Bei Nichteinhaltung kann es zu Fehlfunktionen führen.

### 6.2 Befestigung mittels Geräteständer

Befestigen Sie das Gerät mit der Halteklammer fest auf den Geräteständer durch Festziehen der Befestigungsschraube. Achten Sie darauf, dass dieser auf einer stabilen, ebenen und rutschfesten Fläche aufgestellt wird, nicht wackelt oder durch dagegen Stoßen umgeworfen werden kann.



ACHTUNG: Nur auf ebenen nicht beweglichen oder vibrierenden Flächen aufstellen, um ein Umkippen oder Herabfallen zu vermeiden.

## 7 Bedienung

### 7.1 Bei der Erstinbetriebnahme

- Kontrollieren Sie die Stabilität des Bedienplatzes
- Stellen Sie sicher, dass alle Lebensmittel berührenden Teile sauber sind. Gegebenenfalls reinigen sie das Gerät. Siehe 8.1 Reinigung
- Stecken Sie den Netzstecker in eine Steckdose welche mittels Fehlerstromschalter abgesichert ist und achten Sie darauf, dass das Kabel keine Stolperfalle darstellt wodurch das Gerät umgerissen werden könnte.

### 7.2 Bedienung und Betrieb



ACHTUNG: Das Gerät darf nicht im trockenen Zustand erhitzt werden; d.h. das Gerät erst eingeschalten, sobald eine dafür vorgesehene Flüssigkeit aufgesetzt wurde!

1. Entfernen Sie den Originalverschluss der Flasche.
2. Setzen Sie den Adapter auf die Flasche auf und drehen Sie ihn sanft an.





ACHTUNG: Der Adapter muss nur leicht angedreht werden, um Dichtigkeit zu erzielen. Übermäßiger Kraftaufwand kann den Flaschenhals zum Splintern bringen.

ACHTUNG: Produkte bei denen es aus Versehen zum Splintern der Flasche gekommen ist, müssen umgehend entsorgt werden und dürfen nicht durch Umfüllen in eine andere Flasche weiter verwertet werden. Das Verschlucken eines Glassplitters kann lebensbedrohend sein!

3. Setzen Sie die Flasche mit dem Adapter in das Gerät ein.
4. Halten Sie nun beim ersten Mal den Auslöser mit Hilfe eines Gefäßes solange gedrückt, bis in der Flasche keine Blasen mehr aufsteigen.



ACHTUNG: Die Spitze des Auslasses wird heiß. Es besteht Verbrennungsgefahr! Betätigen Sie den Auslöser immer mit einem Gefäß.

5. Schalten Sie das Gerät mittels des Netzschalters ein. Stellen Sie mit dem Drehknopf die gewünschte Betriebstemperatur ein und warten Sie ca. 2 Minuten, bis das Gerät auf Betriebstemperatur ist. Entnehmen Sie durch wiederholtes Drücken des Auslösers die gewünschte Anzahl an Einheiten.



Die Aufheizzeit von 2 Minuten wird bei Ausgangstemperatur von 20°C erreicht. Ist das Gerät und das zu erwärmende Produkt kälter wird die Aufheizzeit entsprechend verlängert!



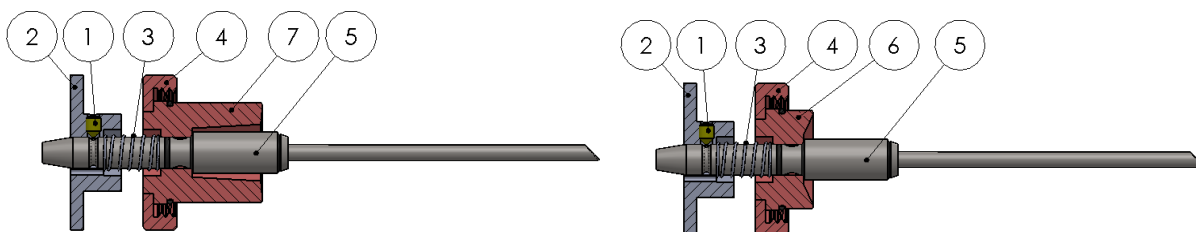
ACHTUNG: Stellung 0 „Gerät heizt nicht“ bei Stellung max. wird die maximale Betriebstemperatur 60°C erreicht.



ACHTUNG: Die abgegebene Einheit hat ein Volumen von ca. 2 cl. oder 4cl. Das Volumen ist nicht geeicht!

6. Eine ideale und konstante Flüssigkeitstemperatur erzielen Sie bei einer Taktzeit nicht kürzer als 5 Sekunden. (Diese kann je nach Ausgangstemperatur der Flüssigkeit variieren)

### 7.3 Tausch der Dosierungsvolumenteile



- Lösen Sie den Gewindestift (1) und entfernen Sie den Auslöser (2) mit der Feder (3) von der Ventileinheit (5). Dann ziehen Sie die Fixiermutter (4) und den Dosierungsvolumenteil 2 cl (7) von der Ventileinheit (5).
- Schieben Sie den Dosierungsvolumenteil 4 cl (6) auf die Ventileinheit (5).
- Anschließend legen Sie die Fixiermutter (4) lagerichtig auf und schieben die Feder (3) und den Auslöser (2) auf die Ventileinheit (5).
- Anschließend den Gewindestift (1) festziehen. Die Spitze des Gewindestiftes (1) muss in der Nut von der Ventileinheit (5) sein!

### 7.4 Demontage und Transport



ACHTUNG: das Gerät darf nur vollkommen entleert und abgekühlt demontiert und transportiert werden, um Verbrennungen zu vermeiden!

## 8 Instandhaltung und Wartung



Der Dosierer mit Heizvorrichtung muss regelmäßig gereinigt werden um die Funktionsfähigkeit zu erhalten. Wir schlagen eine Reinigung nach jeder Abschaltung des Gerätes vor. Für Ersatzteilbestellung kontaktieren Sie MPS Innovation GmbH.

### 8.1 Reinigung



Es ist grundsätzlich keine Verschmutzung an dem Gerät zulässig. Reinigung je nach Anwendungsfall.



**ACHTUNG:** Schalten Sie das Gerät aus und ziehen sie den Netzstecker!



Gerät außen reinigen.

1. Nehmen Sie die Flasche vom Gerät und drücken das Druckstück so oft, bis keine Flüssigkeit mehr herauskommt (circa 4 x).
2. Schrauben Sie den Adapter auf eine mit Wasser gefüllte Flasche und setzen Sie diese ins Gerät ein.



**ACHTUNG:** Wöchentlich wird zusätzlich die Reinigung mit einer Mischung aus 50% Haushaltsessig und 50% Wasser empfohlen um Keimbildung vorzubeugen.

3. Lassen Sie durch wiederholtes Drücken mindestens 20 Einheiten aus dem Gerät (dadurch wird das Gerät innen gespült und abgekühlt).
4. Nehmen Sie die Flasche vom Gerät und drücken Sie das Druckstück so oft, bis keine Flüssigkeit mehr herauskommt (ca. 4x).
5. Nun können Sie den Auslöser durch Drehen der Fixiermutter aus dem Gerät entnehmen.



**ACHTUNG:** Vor Entnahme des Auslösers, Gerät komplett entleeren.

6. Der Auslöser und der Adapter sind für die Reinigung in der Spülmaschine geeignet. Spülen Sie mit einer handelsüblichen Einwegspritze in regelmäßigen Abständen den Entlüftungskanal an der oberen Seite des Gerätes.



**ACHTUNG:** Ein verstopfter Entlüftungskanal kann zu unzulässiger Druckerhöhung im Gerät führen. Verbrennungsgefahr!

**ACHTUNG:** Stellen, an denen die Flüssigkeit mit der Umgebungsluft in Kontakt gerät, sind potentielle Keimstellen!

**ACHTUNG:** Anschließend den Reinigungsprozess mit reinem Wasser wiederholen, um Rückstände von Essig auszuspülen.

**ACHTUNG;** herausnehmbare Überlaufdichtung im Gerätedeckel muss täglich gereinigt werden.

7. Nach der Reinigung setzen Sie den Auslöser wieder in das Gerät ein und ziehen Sie die Fixiermutter mit der Hand fest.

Bis zum ersten Gebrauch:

Wenn Sie den Dosierer mit Heizvorrichtung nicht sofort einsetzen, lagern Sie ihn bitte in der Originalverpackung trocken und staubfrei ein.

Längere Lagerung nach Gebrauch:

Vor der Lagerung das Gerät reinigen und Maßnahmen zum Korrosionsschutz durchführen.

## 8.2 Vernichtung / Recycling

Alle Teile, Hilfs- und Betriebsstoffe des Geräts sind sortenrein zu trennen und nach den örtlichen Vorschriften und Richtlinien zu entsorgen.

## 9 Technische Daten

Artikelnummer:	HSF-20/40-55-V02
Bezeichnung:	Dosierer mit Heizvorrichtung
Größe (H; B; T):	260x150x100mm
Gewicht:	ca. 4,15 kg
Leistung:	1650 W / 230 V 50 Hz
Regelungstemperatur:	65°C
Absicherungstemperatur:	80°C
Dosiervolumen:	2 cl oder 4 cl
Intervall:	5 sec
Vorheizzeit:	ca. 2 min bei Ausgangstemperatur 20C°

## 10 Herstellererklärung

### Declaration of Conformity Konformitätserklärung

We / Wir

**MPS Innovation GmbH  
Feldweg 13  
A-6972 Fußach  
Austria**

declare under our sole responsibility that the product  
erklären in alleiniger Verantwortung, dass das Produkt

**Type: Dosierer mit Heizvorrichtung  
No: HSF-20/40-55-V02**

to which this declaration relates corresponds to the following standards  
auf das sich diese Erklärung bezieht, mit den folgenden Normen übereinstimmt

2014/35/EU                    low voltage directive / Niederspannungsrichtlinie

and the following standards were applied.  
und dass die folgenden Normen zur Anwendung gelangten.

DIN EN 60335-1:2012 Household and similar electrical appliances - Safety - Part 1: General requirements  
Sicherheit elektrischer Geräte für den Hausgebrauch und ähnliche Zwecke - Teil 1:  
Allgemeine Anforderungen

DIN EN 60335-1:2012 Household and similar electrical appliances - Safety - Part 2-13: Particular requirements for  
deep fat fryers, frying pans and similar appliances  
Sicherheit elektrischer Geräte für den Hausgebrauch und ähnliche Zwecke - Teil 2-13:  
Besondere Anforderungen für Frittiergeräte, Bratpfannen und ähnliche Geräte

A technical documentation exists completely. The instruction manual for the product is available.  
Eine technische Dokumentation ist vollständig vorhanden. Die zum Produkt gehörende Betriebsanleitung liegt vor.

MPS Innovation GmbH

Fußach, am 29.07.18



Schwärzler Peter  
Managing Director / Geschäftsführer